



schiavi 
bending the future

PRESSE PIEGATRICI MADE IN ITALY DAL 1958

PRESSE PIEGATRICI



INDICE

VISION E MISSION	pag. 5
LA PIEGATURA	pag. 6
PRESSE PIEGATRICI	pag. 9
Presse piegatrici Hybrid	pag. 10
LINEAR	pag. 12
HFBX	pag. 14
HFBS	pag. 16
BSTS	pag. 18
MECCANICHE POSTERIORI	pag. 20
CELLE PIEGATURA	pag. 23
TK Mini Bend Cell	pag. 24
TK Flex Bend Cell	pag. 26
TK Mega Bend Cell	pag. 28
SOFTWARE	pag. 31
Software da Ufficio	pag. 32
Controlli Numerici	pag. 34
Azionamenti e PLC	pag. 36
SERVICE SPECIALIZZATO	pag. 38



VISION E MISSION

Schiavi Macchine International: Made in Italy, storia e tecnologia dal 1958.

Affidabilità e qualità nel tempo sono i due valori su cui Schiavi Macchine ha costruito la propria storia, e grazie ai quali conferma il proprio successo. Questi due valori trovano le proprie fondamenta in un eccellente servizio al cliente, a cui si assicurano formazione continua, rapidità di intervento pre e post vendita e dominio delle conoscenze tecniche e progettuali; fondamentale inoltre il sempre più intenso programma di Ricerca e Sviluppo, volto a migliorare i prodotti ed accrescere il know-how interno. La vision di Schiavi Macchine è quella di completare il programma di internazionalizzazione, mantenendo solidi i propri asset tecnologici, confermandosi benchmark di riferimento nel settore, proponendo macchinari e soluzioni all'avanguardia.

La mission di Schiavi Macchine è quella di assicurare un livello di soddisfazione cliente sempre più elevato, garantendo un'eccellente qualità ed affidabilità del prodotto. Inoltre, grazie ad un dinamico team di Ricerca e Sviluppo, Schiavi Macchine vuole preservare l'eccellenza del Made in Italy, tramite la continua ricerca di innovazione e tecnologia.

Schiavi Macchine vanta un installato di oltre 14.000 macchine dall'anno di fondazione. L'azienda sta investendo in maniera importante sui sistemi di automazione sia per i processi di piegatura che per quelli di taglio laser.

Il reale vantaggio competitivo di Schiavi Macchine è la capacità di fornire al cliente soluzioni sia standard, sia personalizzate, grazie alla completa padronanza del proprio prodotto, sia in termini meccanici, sia software.

Un'azienda a gestione familiare: i valori di cui andiamo fieri.

Nel 2014 la famiglia Zinetti, che da oltre trent'anni opera nel settore della lamiera, rileva Schiavi e fonda la Schiavi Macchine International con l'obiettivo principale di esportare questa eccellenza Made in Italy nel mondo.

Maurizio Zinetti inizia la sua carriera nel settore della lamiera nei primi anni '80, inserito e sostenuto dal padre Virginio. I figli Elia e Nicolò Zinetti, oggi impegnati nella gestione totale dell'azienda Schiavi Macchine, rappresentano la terza generazione di un'azienda che si basa su solidi valori familiari: rispetto, responsabilità, dedizione e puntualità.

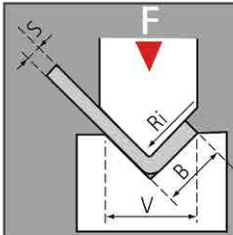
TABELLA DI PIEGATURA IN ARIA - ACCIAIO DOLCE

S	4	6	7	8	10	12	14	16	18	20	25	32	40	50	63	80	100	125	160	200	250	V	
	2,8	4	5	5,5	7	8,5	10	11	13,5	14	17,5	22	28	35	45	55	71	89	113	140	175	B	
	0,7	1	1,1	1,3	1,6	2	2,3	2,6	3	3,3	4	5	6,5	8	10	13	16	20	26	33	41	Ri	
mm																							
0,5	4	3																					
0,6	6	4	4	4																			
0,8	7	7	5	4																			
1	11	10	8	7	6																		
1,2		14	12	10	8	7	6																
1,5			20	17	15	13	11	10	9														
2					22	19	17	15	13	11													
2,5						28	25	22	18	14													
3							34	30	24	19	15												
3,2								34	27	22	17	14											
3,5									33	26	20	16	13										
4										43	34	27	21	17									
4,5											44	34	27	21									
5												52	42	33	26	21							
6													60	48	38	30	24						
8														107	85	68	53	43					
10															85	67	53	42					
12																96	78	60	55				
15																	150	120	95	75			
20																		215	170	135	108		
25																				210	170		
30																						240	F

TABELLA DI PIEGATURA IN ARIA - ACCIAIO INOX

S	4	6	7	8	10	12	14	16	18	20	25	32	40	50	63	80	100	125	160	200	250	V	
	2,8	4	5	5,5	7	8,5	10	11	13,5	14	17,5	22	28	35	45	55	71	89	113	140	175	B	
	0,7	1	1,1	1,3	1,6	2	2,3	2,6	3	3,3	4	5	6,5	8	10	13	16	20	26	33	41	Ri	
mm																							
0,5	6	5																					
0,6	9	6	6	6																			
0,7	12	8	8	6	6																		
0,8		11	11	8	7																		
0,9		13	12	10	8	7																	
1		17	15	12	11	8																	
1,2			21	18	15	12	11	9															
1,5					20	17	15	13	12														
2						33	29	26	23	20	17												
2,5							39	35	30	25	19												
3								51	45	36	29	23											
4									65	51	41	32	26										
5										78	63	50	39	32									
6											90	72	57	45	36								
8												102	81	65	51								
10													129	101	80	63							
12														144	117	90	83						
15															180	141	114						
20																250	208	167					
25																		315	255				
30																				360	F		

S	Spessore lamiera - mm
V	Larghezza del V
F	Forza in T/m
B	Bordo minimo
Ri	Raggio interno
R	alluminio 20-25 Kg/mmq
R	acciaio dolce 40-45 Kg/mmq
R	mild steel 40-45 Kg/mmq
R	inox 65-70 Kg/mmq
R	stainless steel 65-70 Kg/mmq



Relazione tra spessore lamiera e larghezza V

S	0,5-2,5	3-8	9-10	12 o più
V	6 S	8 S	10 S	12 S
F	$F = \frac{S^2 \times 2 \times R}{1,4 \times V}$ ton/m			
R	alluminio 20-25 kg/mmq			
R	aluminium 20-25 kg/sq. mm			
R	acciaio dolce 40-45 kg/mmq			
R	mild steel 40-45 kg/sq. mm			
R	inox 65-70 kg/mmq			
R	stainless steel 65-70 kg/sq. mm			

LA PIEGATURA

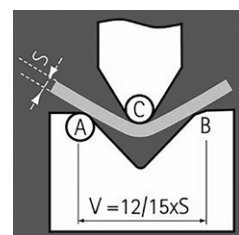
Piegatura in aria

Si tratta della comune piega che richiede una forza relativamente bassa, ma la cui precisione angolare subisce, a piegatura ultimata, l'influenza dell'elasticità residua del materiale.

Piegatura in aria che si distingue in:

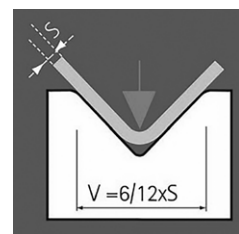
Piegatura parziale

Nella piegatura parziale, la piega è interrotta prima che la lamiera arrivi in fondo alla matrice. Il contatto della lamiera con gli attrezzi avviene nei punti A-B-C (come indicato nella figura a lato), e l'angolo di piegatura è determinato dalla posizione di detti punti. Nella piegatura parziale, vengono impiegati matrici di ampiezza pari a 12-15 volte lo spessore della lamiera. I valori della forza indicati nella tavola di piegatura, devono ritenersi solo orientativi, poichè con questo procedimento, la forza dipende da molti fattori quali: caratteristiche del materiale, tipo e profilo degli attrezzi, ecc.



Piegatura a fondo matrice

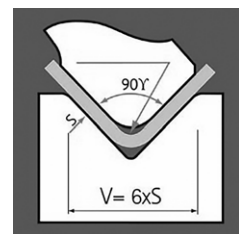
In questo tipo di piega, il raggio interno ottenuto è chiamato "raggio naturale di piegatura" ed è uguale a circa 1/6 dell'ampiezza della matrice. Con una matrice di ampiezza pari a 6 volte lo spessore della lamiera, si ottiene un raggio interno uguale allo spessore stesso. Per le piegature a 90° vengono impiegate matrici a 88° per compensare, agli effetti dell'angolo, l'elasticità del materiale; la forza necessaria è indicata nella tabella di piegatura. Questo tipo di piegatura, viene generalmente impiegato su lamiere dello spessore fino a 2-3 mm.



Piegatura coniata

È una piegatura a spinta a fondo che richiede una forza da 4 a 5 volte superiore alla precedente, ma la cui precisione angolare è assoluta, in quanto la coniatura del raggio interno annulla il ritorno elastico del materiale. Con questo procedimento, si ottengono raggi interni di piegatura inferiori allo spessore della lamiera nonché l'eliminazione dell'elasticità residua. Questo in conseguenza alla penetrazione, in fondo alla matrice, della punta viva del punzone nel raggio naturale di piegatura della lamiera.

La matrice avrà un'ampiezza pari a 6 volte lo spessore della lamiera e sarà a 90° come il punzone. La piegatura coniata, viene generalmente impiegata su lamiere dello spessore fino a 2 mm e, in casi particolari, fino a 3 mm. L'angolo del punzone ha un'importanza fondamentale solamente in caso di piegatura coniata.





PRESSE PIEGATRICI

La gamma di piegatrici Schiavi Macchine offre soluzioni di alta qualità Made in Italy, in grado di far fronte alle esigenze produttive di innumerevoli settori. Grazie a sistemi di compensazione automatici delle tavole e della struttura, le piegatrici Schiavi Macchine garantiscono pieghe precise e ripetitive.

Abbinata ad un potente software proprietario, le piegatrici Schiavi sono un riferimento di mercato da più di sessant'anni per **semplicità d'utilizzo, affidabilità, precisione e bassi costi di manutenzione.**



RISPARMIO ENERGETICO
fino a **40%**

AUMENTO DELLA VELOCITÀ
fino a **30%**

DRASTICA RIDUZIONE DELL'
**INQUINAMENTO
ACUSTICO**

PRESSE PIEGATRICI IBRIDE: I VANTAGGI MISURABILI

Con l'introduzione della versione IBRIDA delle proprie piegatrici, Schiavi Macchine ha abbattuto i consumi energetici in maniera molto significativa e, contemporaneamente, ha notevolmente aumentato le velocità di lavoro e ridotto al minimo la rumorosità delle proprie macchine.

Grazie alla tecnologia IBRIDA, Schiavi Macchine fornisce piegatrici che migliorano la qualità di lavoro dell'operatore e contemporaneamente ne aumenta la produttività.

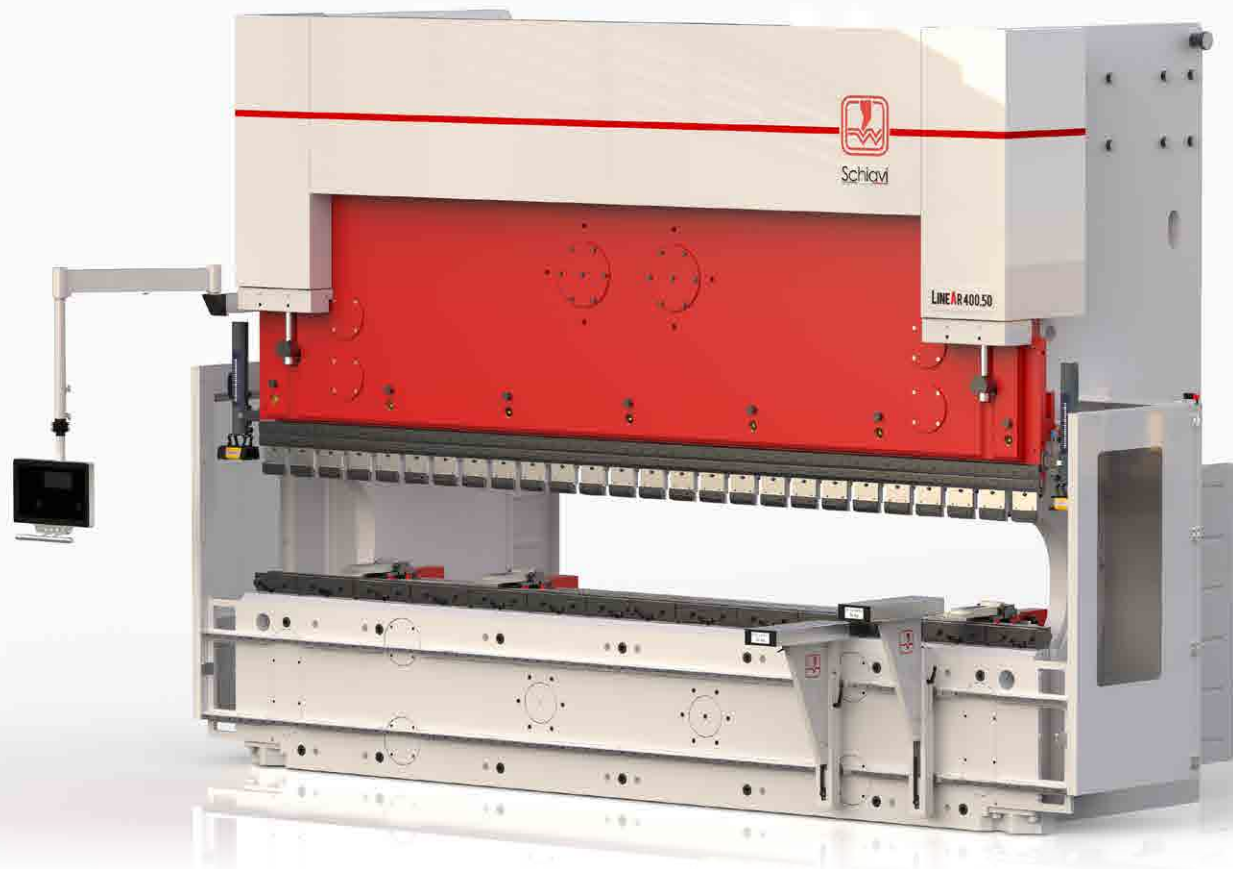
PRESSE PIEGATRICI HYBRID

The **green** generation of **bending**

LINEAR

L'EVOLUZIONE DELLA PIEGATURA

HYBRID



SCHIAVI MACCHINE INTERNATIONAL è specializzata nella realizzazione di presse piegatrici su misura per le vostre richieste. Con la gamma LineAr nulla è impossibile.

MODELLO LINEAR		130.30	130.30	220.40	220.50	250.60	400.30	400.40	400.50	400.60	630.40	630.60	630.70	800.60	1000.60	1000.80	1000.10	12000.12
FORZA DI PIEGATURA	kN	1.300	1.300	2.200	2.200	2.200	4.000	4.000	4.000	4.000	6.300	6.300	6.300	8.000	10.000	10.000	10.000	12.000
LINEAR PLUS OPTIONAL *	*	*	*	*	*	*	*	*	*	*	-	-	-	-	-	-	-	-
LUNGHEZZA DELLE TAVOLE	mm	3.200	3.200	4.200	5.200	6.200	3.520	4.200	5.200	6.200	4.300	6.300	7.300	6.330	6.400	8.400	10.400	12.400
PASSAGGIO TRA LE SPALLE	mm	2.840	2.840	3.700	4.700	5.520	2.845	3.520	4.520	5.520	3.520	5.520	6.520	5.490	5.520	7.520	9.520	11.520
PROFONDITÀ INCAVO	mm	450	450	450	420	520	520	520	520	520	510	520	510	520	510	500	510	500
CORSA MASSIMA	mm	320	320	320	220	450	450	450	450	450	400	450	400	400	400	400	400	400
LUCE MASSIMA TRA LE TAVOLE	mm	600	600	600	400	620	750	600	750	750	750	750	750	750	900	900	900	900
ALTEZZA PIANO DI LAVORO	mm	935	935	980	1.015	1.020	1.010	990	1.020	1.020	1.010	973	905	850	910	910	910	820
LARGHEZZA PIANO DI LAVORO	mm	60	60	60	60	90	60	60	120	120	100	60	60	60	1.000.60	60	1.000.10	60
QUANTITÀ INTERMEDIARI	n°	16	16	21	26	31	17	21	26	31	21	31	36	31	31	42	52	62
VELOCITÀ DI AVVICINAMENTO	mm/s	200	150	150	110	110	60	95	95	100	80	80	80	70	85	60	60	60
VELOCITÀ DI LAVORO REGOLABILE	mm/s	1-10	1-10	8	1-10	7	8,5	8,5	8,5	8,5	7	7	7	8	8	8	7	7
VELOCITÀ DI RITORNO	mm/s	210	210	100	100	100	100	90	90	85	60	60	60	70	90	70	50	50
POTENZA MOTORE (TRIFASE 380V 50HZ)*	kW	21	21	24,50	24,5	24,5	39,5	39,5	39,5	39,5	39,5	39,5	39,5	57,5	90	90	90	90
PESO APPROSSIMATIVO DELLA PRESSA	kg	14.000	14.000	22.000	26.100	35.600	26.000	29.000	34.550	38.520	41.000	55.000	70.000	87.000	100.000	110.000	145.000	200.000
LUNGHEZZA MASSIMA**	mm	4.150	4.150	5.060	6.100	7.920	4.725	5.000	6.000	7.000	5.700	6.980	8.000	7.250	7.230	9.170	11.160	13.700
LARGHEZZA	mm	2.900	2.900	2.850	2.400	2.900	3.000	2.700	2.900	2.900	3.400	3.400	3.256	3.556	3.522	3.560	3.560	3.560
ALTEZZA	mm	3.200	3.200	3.500	3.200	3.800	3.872	3.830	4.070	4.070	4.420	4.080	4.005	4.415	4.870	4.735	4.935	5.140
PARTE SOTTOSUOLO TAVOLO	mm	-	-	-	-	-	-	-	-	-	-	560	850	1.000	1.120	1.050	1.525	2.000
PARTE SOTTOSUOLO FIANCO	mm	-	-	-	-	-	-	-	-	-	-	-	-	335	560	490	375	985

Le specifiche tecniche sono soggette a variazioni. Se necessario, si prega di contattare il personale di riferimento.

*PER TUTTE LE PRESSE IDRAULICHE, L'INVERTER È INCLUSO

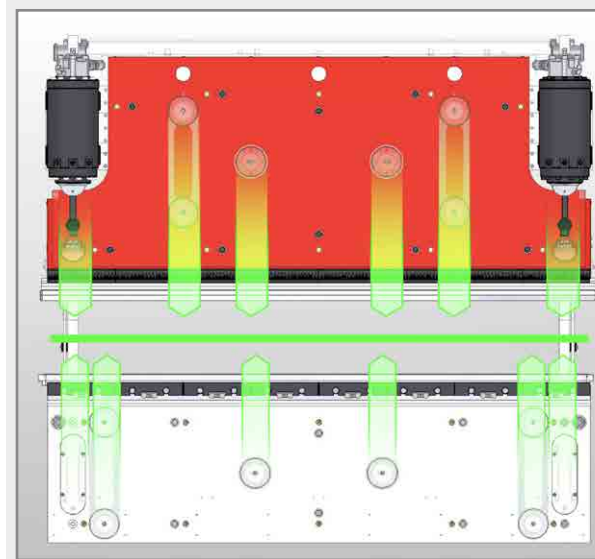
**INCLUSO SUPPORTI FRONTALI

LA GAMMA LINEAR

La gamma LineAr è particolarmente indicata per chi richiede il massimo della precisione, per profili ad incastro e per facilitare lavorazioni successive come assemblaggio o saldatura manuale e robotizzata. LineAr è sinonimo di **velocità**, ottima **qualità** e grande **forza di piegatura**. La gamma LineAr varia dai 3m 130 ton a 12m 1200 ton.

ELIMINAZIONE DELLA CENTINATURA

Con il brevetto LineAr i tavoli porta utensili non si deformano durante la piega, garantendo la linearità del pezzo, estremamente vantaggiosa per chi produce profili ad incastro, oppure per facilitare lavorazioni successive come assemblaggio o saldatura (robotizzata e manuale).



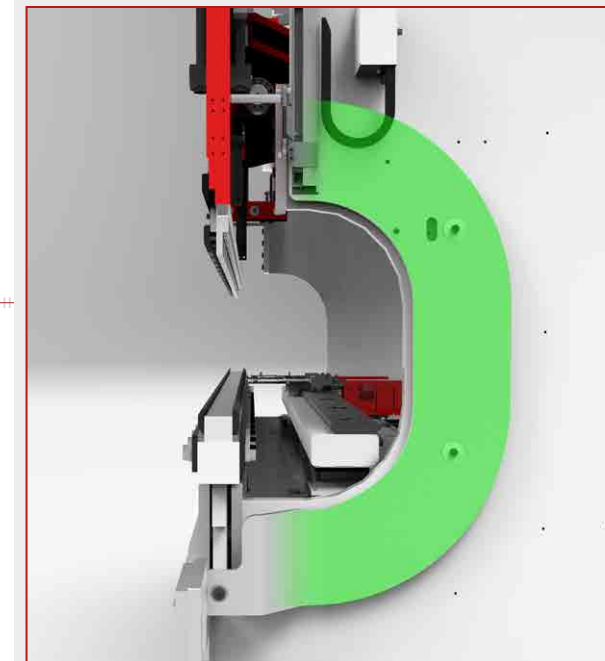
PERSONALIZZAZIONI E AUTOMAZIONE

LineAr amplia la scelta per le personalizzazioni, i software disponibili e le integrazioni con sistemi automatici. Sistemi di sicurezza che garantiscono rapidità, riscontri posteriori fino a 12 assi, sistemi di ausilio all'operatore come supporti accompagnatori di lamiera, oltre che a robot antropomorfi, il tutto gestito dal software proprietario Task.

LineAr è il top di gamma Schiavi: una piegatrice che rivoluziona il mondo della piegatura **eliminando l'effetto "schiena d'asino"** con una **soluzione brevettata** a livello internazionale **che mantiene perfettamente orizzontali e paralleli i tavoli porta utensili, garantendo una linearità del profilo assoluta.**

STRUTTURA SUPPLEMENTARE A C

Grazie all'uso innovativo di una struttura supplementare a "collo di cigno" è possibile misurare con precisione la distanza tra le tavole, indipendentemente dalle flessioni strutturali tipiche del processo di piegatura.



CENTRAGGIO RIGOROSO

Il tavolo superiore è guidato da 4 coppie di cuscinetti che scorrono su piste in acciaio temprate, rettificate e solidali ai fianchi della macchina. Il centraggio e l'allineamento dei tavoli è garantito dall'elevata distanza tra i cuscinetti superiori ed inferiori.



HFBX

PERFORMANCE E FLESSIBILITÀ

HYBRID



MODELLO HFBX		130.30	130.40	170.30	170.40	220.30	220.40
FORZA DI PIEGATURA	kN	1.300	1.300	1.700	1.700	2.200	2.200
LUNGHEZZA DELLE TAVOLE	mm	3.140	4.200	3.170	4.280	3.220	4.280
PASSAGGIO TRA LE SPALLE	mm	2.700	3.760	2.700	3.760	2.700	3.760
PROFONDITÀ INCAVO	mm	420	420	420	520	520	520
CORSA MASSIMA	mm	500	500	500	500	500	500
LUCE MASSIMA TRA LE TAVOLE	mm	800	800	800	800	800	800
ALTEZZA PIANO DI LAVORO	mm	960	960	960	960	960	960
LARGHEZZA PIANO DI LAVORO	mm	90	180	180	180	180	180
QUANTITÀ INTERMEDIARI	n°	15	21	16	21	16	21
VELOCITÀ DI AVVICINAMENTO	mm/s	230	230	200	200	240	240
VELOCITÀ DI LAVORO REGOLABILE	mm/s	1-10	1-10	1-10	1-10	1-10	1-10
VELOCITÀ DI RITORNO	mm/s	280	280	160	160	230	230
POTENZA MOTORE (MOTORE TRIFASE 380V 50HZ)	kW	13,5	13,5	17	17	24	24
PESO APPROSSIMATIVO DELLA PRESSA	kg	13.400	16.200	15.000	16.600	20.000	22.400
LUNGHEZZA MASSIMA*	mm	3.970	5.400	3.970	5.070	4.010	5.070
LARGHEZZA	mm	3.000	3.000	3.000	3.000	3.120	3.120
ALTEZZA	mm	3.800	3.800	3.910	3.910	3.810	3.810

Le specifiche tecniche sono soggette a variazioni. Se necessario, si prega di contattare il personale di riferimento.

*INCLUSO SUPPORTI FRONTALI

NOTA: GLI EQUIVALENTI MODELLI "IDRAULICI" HANNO PARAMETRI DI VELOCITÀ E POTENZA DIVERSI // MONTANO TUTTI DI SERIE L'INVERTER

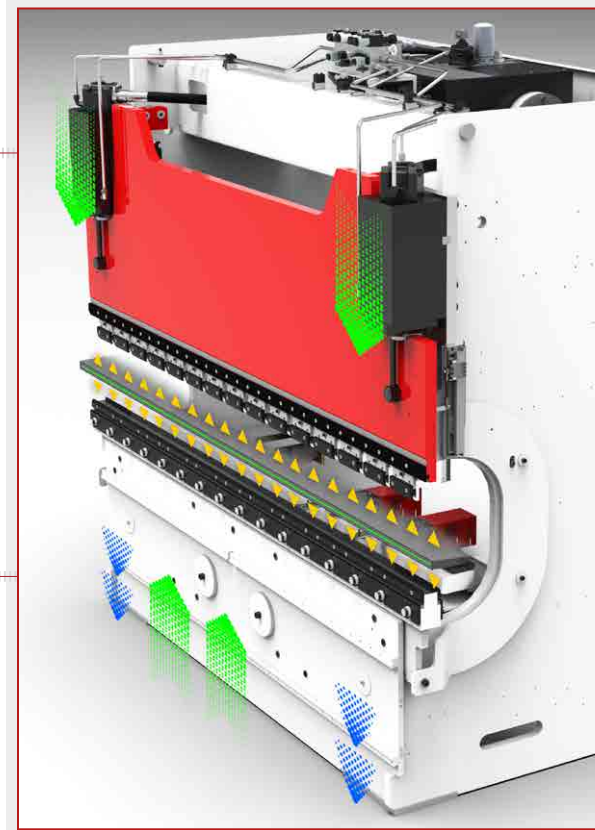
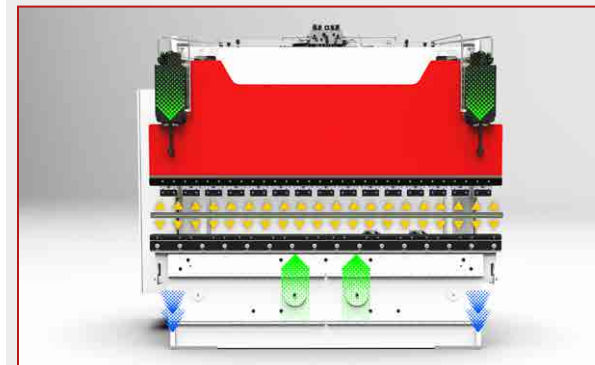
LA GAMMA HFBX

La gamma HFBx di Schiavi Macchine offre prestazioni elevate con una velocità di avvicinamento fino a 250 mm/s, garantendo efficienza e precisione. Progettata per facilitare l'estrazione di pezzi complessi e l'integrazione nei sistemi robotizzati, è la scelta ideale per l'automazione avanzata.

Con un'apertura fra le tavole di 800 mm (fino a 1000 mm su richiesta) e una corsa dei cilindri di 500 mm, consente la lavorazione di profondi scatolati, mantenendo alta la velocità operativa.

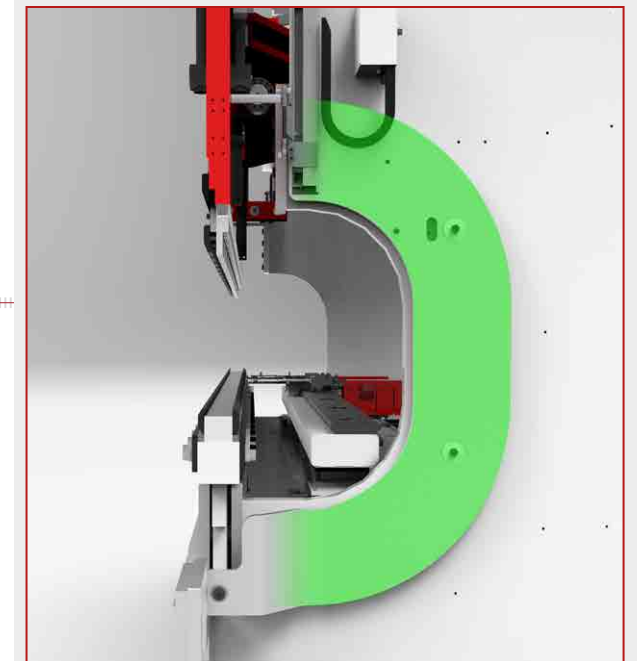
COMPENSAZIONE SCHIAVI MACCHINE

Il tavolo inferiore composto è frutto di un brevetto internazionale e, mantenendo il principio classico dei cilindri laterali che movimentano il tavolo superiore, permette di correggere ed annullare automaticamente le deformazioni dei tavoli assicurandone il parallelismo. La distanza degli utensili durante la piega rimane costante su tutta la lunghezza di piegatura garantendo così un risultato di ottima qualità.



STRUTTURA SUPPLEMENTARE A C

Grazie all'uso innovativo di una struttura supplementare a "collo di cigno" è possibile misurare con precisione la distanza tra le tavole, indipendentemente dalle flessioni strutturali tipiche del processo di piegatura.



CENTRAGGIO RIGOROSO

Il tavolo superiore è guidato da 4 coppie di cuscinetti che scorrono su piste in acciaio temprate, rettificate e solidali ai fianchi della macchina. Il centraggio e l'allineamento dei tavoli è garantito dall'elevata distanza tra i cuscinetti superiori ed inferiori.



HFBS

PERFORMANCE E AFFIDABILITÀ

HYBRID



MODELLO HFBS		80.25	125.30	125.40	170.30	170.40	220.30	220.40
FORZA DI PIEGATURA	kN	800	1.250	1.250	1.700	1.700	2.200	2.200
LUNGHEZZA DELLE TAVOLE	mm	2.550	3.140	4.200	31.700	4.230	3.220	4.280
PASSAGGIO TRA LE SPALLE	mm	2.120	2.700	3.760	2.700	3.760	2.700	3.760
PROFONDITÀ INCAVO	mm	405	420	420	420	420	420	420
CORSA MASSIMA	mm	250	250	250	250	250	250	250
LUCE MASSIMA TRA LE TAVOLE	mm	450	500	500	500	500	500	500
ALTEZZA PIANO DI LAVORO	mm	910	960	960	960	960	960	960
LARGHEZZA PIANO DI LAVORO	mm	60	90	180	180	180	180	180
QUANTITÀ INTERMEDIARI	n°	12	15	21	16	21	16	21
VELOCITÀ DI AVVICINAMENTO	mm/s	250	160	160	200	200	200	200
VELOCITÀ DI LAVORO REGOLABILE	mm/s	1-10	1-10	1-10	1-10	1-10	1-10	1-10
VELOCITÀ DI RITORNO	mm/s	290	220	220	200	200	230	230
POTENZA MOTORE (MOTORE TRIFASE 380V 50HZ)	kW	8	13,5	13,5	17	170.40	24	24
PESO APPROSSIMATIVO DELLA PRESSA	kg	6.300	10.000	12.800	12.400	15.700	15.960	17.600
LUNGHEZZA MASSIMA*	mm	2.420	3.940	5.000	4.000	5.050	4.000	5.060
LARGHEZZA	mm	2.040	2.670	2.520	2.700	2.710	2.570	2.730
ALTEZZA	mm	2.740	2.980	3.005	3.111	3.111	3.200	3.200

Le specifiche tecniche sono soggette a variazioni. Se necessario, si prega di contattare il personale di riferimento.

*INCLUSO SUPPORTI FRONTALI

NOTA: GLI EQUIVALENTI MODELLI "IDRAULICI" HANNO PARAMETRI DI VELOCITÀ E POTENZA DIVERSI // MONTANO TUTTI DI SERIE L'INVERTER

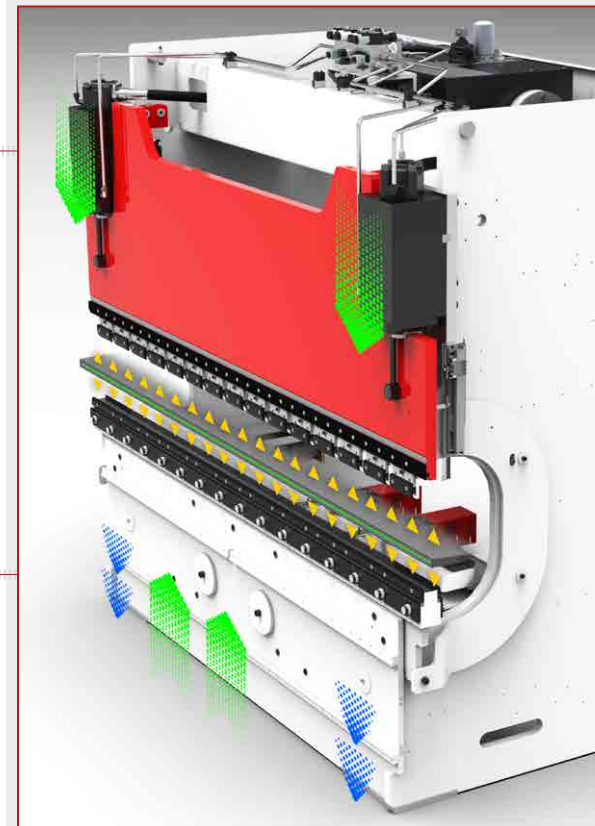
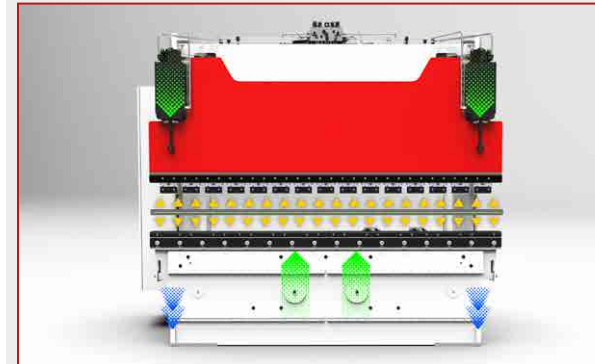
LA GAMMA HFBS

La pressa piegatrice HFBS unisce precisione, affidabilità e versatilità, grazie ai 7 assi automatici di serie che garantiscono prestazioni eccellenti su una vasta gamma di profili. Completamente automatizzata, assicura pieghe perfette con alta efficienza e rapidità.

Con un'apertura fra le tavole di 500 mm e una corsa dei cilindri di 250 mm, permette di lavorare la maggior parte dei profili mantenendo velocità di produzione elevate. L'HFBS è la più venduta della nostra gamma, scelta dai professionisti per la sua flessibilità e prestazioni affidabili.

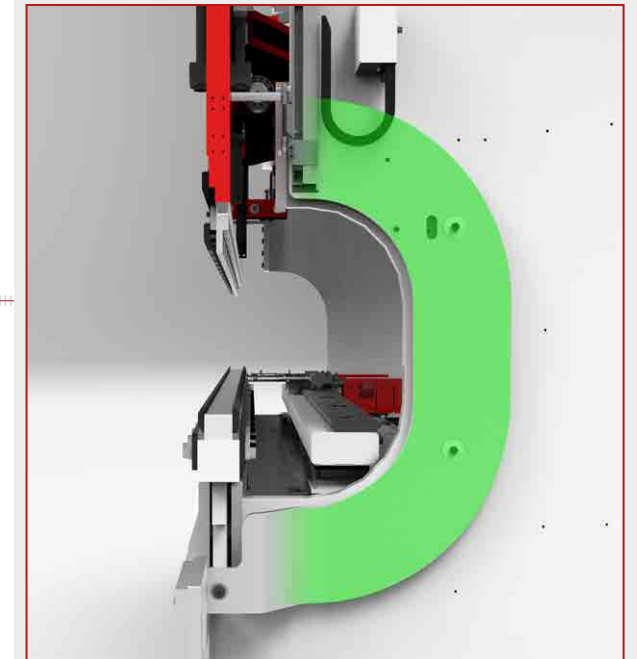
COMPENSAZIONE SCHIAVI MACCHINE

Il tavolo inferiore composto è frutto di un brevetto internazionale e, mantenendo il principio classico dei cilindri laterali che movimentano il tavolo superiore, permette di correggere ed annullare automaticamente le deformazioni dei tavoli assicurandone il parallelismo. La distanza degli utensili durante la piega rimane costante su tutta la lunghezza di piegatura garantendo così un risultato di ottima qualità.



STRUTTURA SUPPLEMENTARE A C

Grazie all'uso innovativo di una struttura supplementare a "collo di cigno" è possibile misurare con precisione la distanza tra le tavole, indipendentemente dalle flessioni strutturali tipiche del processo di piegatura.



CENTRAGGIO RIGOROSO

Il tavolo superiore è guidato da 4 coppie di cuscinetti che scorrono su piste in acciaio temprate, rettificate e solidali ai fianchi della macchina. Il centraggio e l'allineamento dei tavoli è garantito dall'elevata distanza tra i cuscinetti superiori ed inferiori.



BSTS

SEMPLICITÀ PERFORMANTE



MODELLO BSTS		50.12	50.12	50.20	50.20	125.30	125.40
FORZA DI PIEGATURA	kN	500	500	500	500	1.250	1.250
LUNGHEZZA DELLE TAVOLE	mm	1250	1.250	2.090	2.090	3.140	4.200
PASSAGGIO TRA LE SPALLE	mm	850	850	1.660	1.660	2.700	3.760
PROFONDITÀ INCAVO	mm	405	405	405	405	420	420
CORSA MASSIMA	mm	150	150	150	150	200	200
LUCE MASSIMA TRA LE TAVOLE	mm	355	355	355	355	400	400
ALTEZZA PIANO DI LAVORO	mm	900	900	910	910	960	960
LARGHEZZA PIANO DI LAVORO	mm	60	60	60	60	90	180
QUANTITÀ INTERMEDIARI	n°	6	6	10	10	15	21
VELOCITÀ DI AVVICINAMENTO	mm/s	200	200	200	200	200	200
VELOCITÀ DI LAVORO REGOLABILE	mm/s	1-10	1-10	1-10	1-10	1-10	1-10
VELOCITÀ DI RITORNO	mm/s	80	230	80	220	90	90
POTENZA MOTORE (MOTORE TRIFASE 380V 50HZ)	kW	5	5	50.20	50.20	11	11
PESO APPROSSIMATIVO DELLA PRESSA	kg	3.920	3.920	4.750	4.750	7.500	10.600
LUNGHEZZA MASSIMA	mm	2.030	2.030	2.870	2.870	3.880	4.940
LARGHEZZA	mm	2.005	2.005	2.005	2.005	2.233	2.233
ALTEZZA	mm	2.503	2.503	2.570	2.570	2.833	2.833

Le specifiche tecniche sono soggette a variazioni. Se necessario, si prega di contattare il personale di riferimento.
 NOTA: LE HFBS IDRAULICHE NON HANNO L'INVERTER

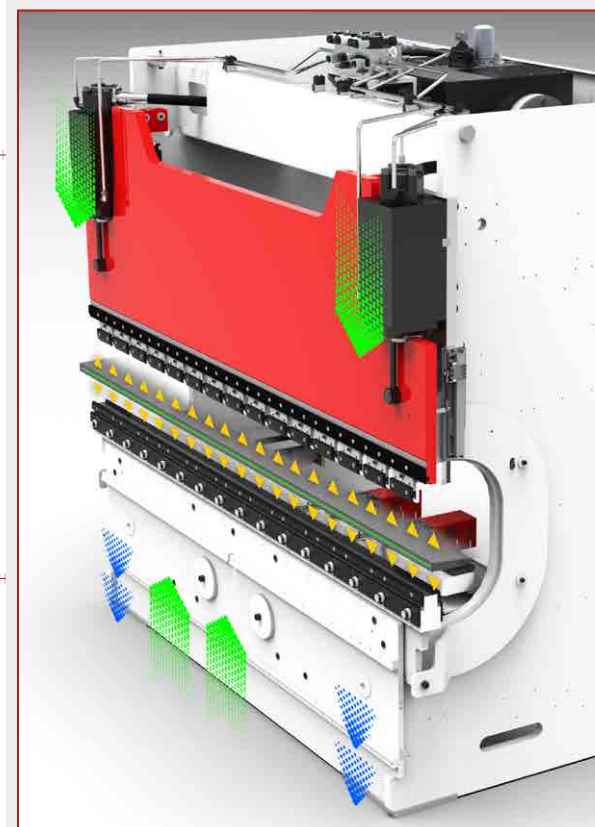
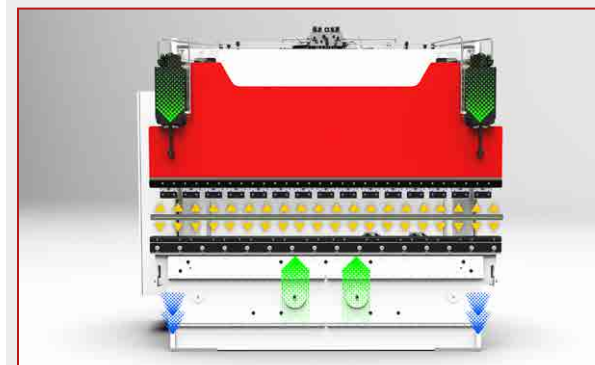
LA GAMMA BSTS

La gamma BSTs di Schiavi Macchine offre piegatrici a 4 assi progettate per garantire affidabilità e prestazioni. Basate sulla solida struttura tradizionale Schiavi, queste macchine sono dotate di meccanica posteriore (con assi X-R) e gestite dal CNC dedicato Athena, per un controllo preciso

e intuitivo. I modelli BSTs coprono una vasta gamma di esigenze, con potenze che variano da 500 kN fino a 1250 kN e lunghezze da 1,2 metri a 4 metri, offrendo soluzioni su misura per ogni tipo di lavorazione.

COMPENSAZIONE SCHIAVI MACCHINE

Mantenendo il principio classico dei cilindri laterali che movimentano il tavolo superiore, il tavolo inferiore composto permette di correggere ed annullare automaticamente le deformazioni dei tavoli assicurandone il parallelismo. La distanza degli utensili durante la piega rimane in questo modo costante su tutta la lunghezza di piegatura garantendo un risultato finale di ottima qualità.



CONTROLLO NUMERICO ATHENA

Athena rappresenta un avanzamento significativo nella gestione e ottimizzazione della produzione industriale. Questo prodotto innovativo funziona sia come controllo numerico che come software off-line, offrendo una soluzione completa per monitorare, analizzare e ottimizzare ogni fase del processo produttivo in tempo reale.



CENTRAGGIO RIGOROSO

Il tavolo superiore è guidato da 4 coppie di cuscinetti che scorrono su piste in acciaio temprate, rettificate e solidali ai fianchi della macchina. Il centraggio e l'allineamento dei tavoli è garantito dall'elevata distanza tra i cuscinetti superiori ed inferiori.



MECCANICHE POSTERIORI



MPS-CZ

Precisione di posizionamento assi X = 0,1 mm
 Precisione di posizionamento assi R = 0,1 mm
 Precisione di posizionamento assi Z = 0,2 mm
 Velocità massima assi X = 500 mm/s
 Velocità massima assi Z = 1250 mm/s
 Velocità massima assi R = 120 mm/s
 Corsa X = 600 mm
 Corsa R = 150 mm



MPS-H

Precisione di posizionamento assi X = 0,05 mm
 Precisione di posizionamento assi R = 0,05 mm
 Precisione di posizionamento assi Z = 0,1 mm
 Velocità massima assi X = 550 mm/s
 Velocità massima assi Z = 1500 mm/s
 Velocità massima assi R = 160 mm/s
 Corsa X = 700 mm
 Corsa R = 250 mm



MPS8

Precisione di posizionamento sull'asse X1 - X2 = 0,1 mm
 Precisione di posizionamento in asse R1 - R2 = 0,1 mm
 Precisione di posizionamento in asse Z1 - Z2 = 1,0 mm
 Velocità massima sull'asse X1 - X2 = 500 mm/s
 Velocità massima su assi Z1 - Z2 = 500 mm/s
 Velocità massima su assi R1 - R2 = 4300 mm/s
 Corsa X = 1000/800 mm
 Corsa R = 250 mm



MPS3

Precisione di posizionamento assi Y = 0,01mm
 Precisione di posizionamento assi X / R = ±0,05mm
 Velocità massima assi X = 500 mm/s
 Velocità massima assi R = 120 mm/s
 Z = manuali
 Corsa X = 600 mm
 Corsa R = 150 mm



MPS1

ASSE X
 Ripetibilità = ±0,02mm
 Precisione generale = ±0,05mm
 Velocità massima assi X = 500 mm/s
 Corsa = 500mm
 ASSE R
 Ripetibilità = ±0,05mm

Precisione generale = ±0,1mm
 Velocità massima assi R = 140 mm/s
 Corsa = 140mm
 ASSI Z1-Z2
 Ripetibilità = ±0,15mm
 Precisione generale = ±0,2mm
 Velocità massima assi X = 500 mm/s
 Velocità massima assi Z = 2200 mm/s

UTENSILI

Schiavi Macchine dispone di un'ampia gamma di punzoni e matrici, punto focale delle presse piegatrici e del processo di piegatura della lamiera. Gli utensili Schiavi Macchine sono costruiti utilizzando acciai di altissima qualità, sono temprati ad induzione nelle

zone di usura e con elevato standard di finitura superficiale. Garantiscono un allineamento perfetto e precisione anche dopo un regolare utilizzo.



CELLE PIEGATURA

Una cella di piegatura robotizzata è un sistema automatizzato avanzato che integra una pressa piegatrice con un robot a 6 o 7 assi, progettato per eseguire tutte le operazioni standard di piegatura: prelievo di parti piane, piegatura del componente e scarico del componente finito.

I principali vantaggi di una cella di piegatura robotizzata sono:

- Migliora la sicurezza degli operatori automatizzando compiti ripetitivi e pericolosi.
- Riduce i costi eliminando gli errori umani e riducendo gli sprechi.
- Funziona senza supervisione e per un numero maggiore di ore o turni di lavoro.
- Migliora la capacità di previsione e le stime dei tempi di lavorazione.



TK MINI BEND CELL



OPZIONI DISPONIBILI PER UNA MAGGIORE FLESSIBILITÀ:

- Pinze aggiuntive o più complesse
- Area di carico con sistema di carico a multi-pila
- Cambio pinza automatico

La TK MINIBEND CELL è la scelta ideale per le aziende che desiderano ottimizzare i loro processi produttivi, ridurre i tempi di setup e mantenere alta la precisione nella piegatura automatizzata di pezzi di dimensioni medio-piccole.

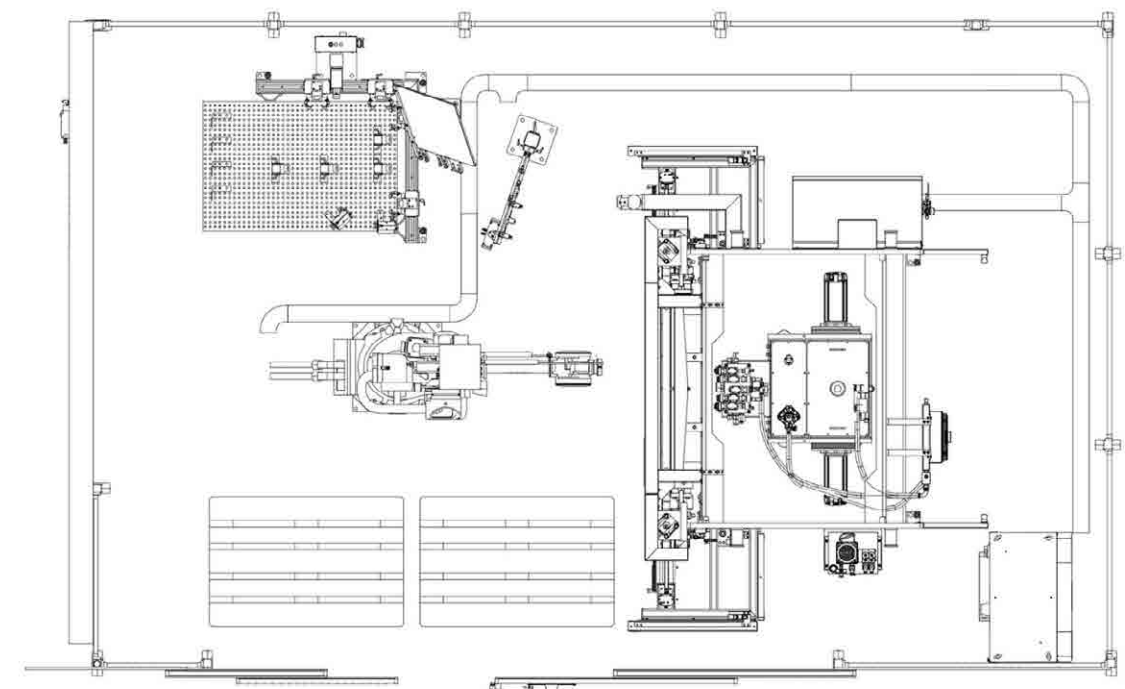


La TK MINIBEND CELL di Schiavi Macchine è una soluzione innovativa e compatta per l'automazione della piegatura di pezzi di piccole e medie dimensioni, garantendo massima efficienza, precisione e flessibilità. Questa cella, caratterizzata da un design salvaspazio, è dotata di componenti standard che assicurano elevata produttività e qualità:

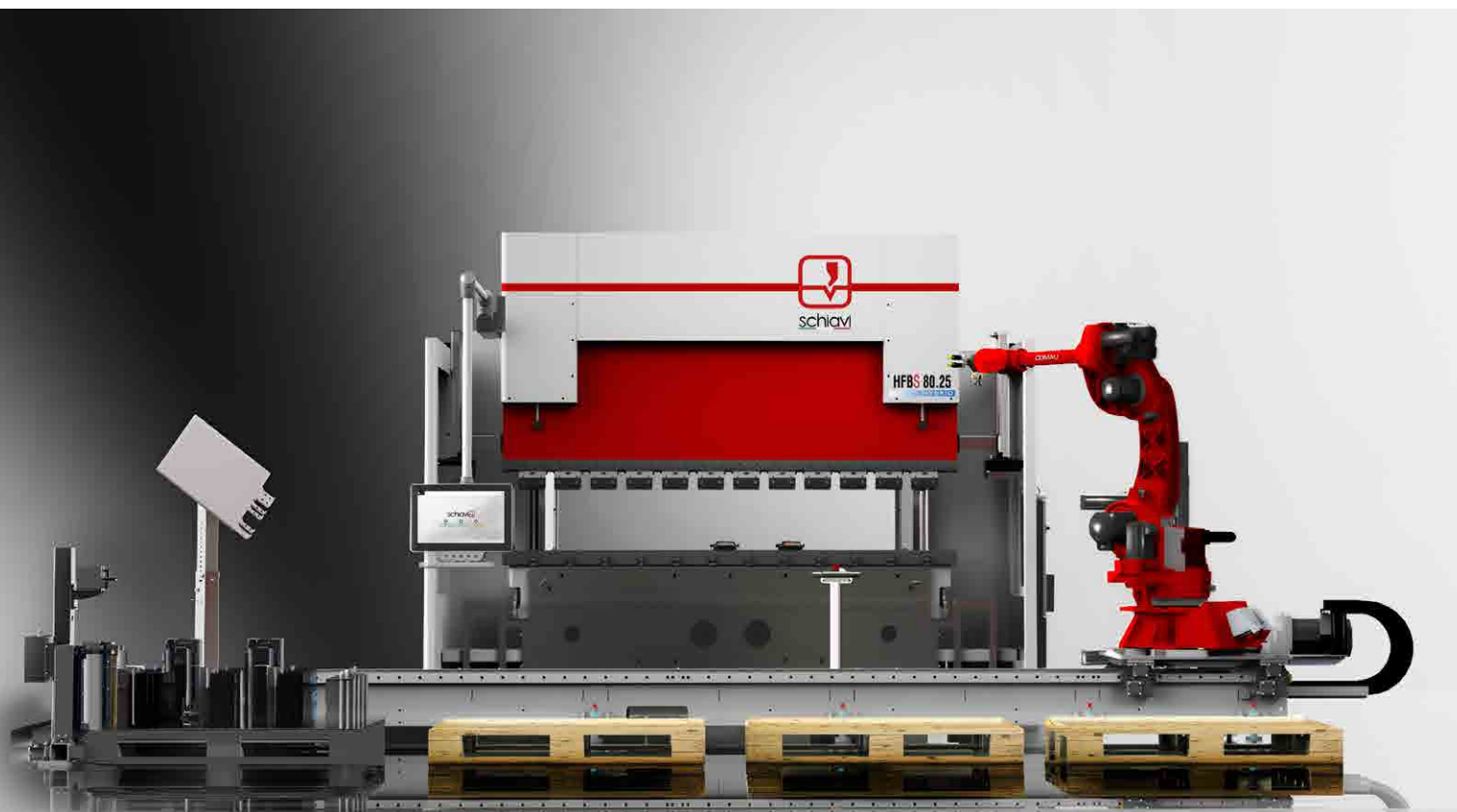
Progettata per l'industria 4.0 e predisposta per l'industria 5.0, la TK MINIBEND CELL supporta una produzione intelligente e connessa. La programmazione avviene completamente offline, direttamente da ufficio, riducendo drasticamente gli interventi rimangono la necessità di interventi a bordo macchina e consentendo una rapida e efficiente transizione tra i diversi prodotti richiesti dalla produzione.

COMPONENTI STANDARD INCLUSI:

- Robot a 6 assi NS 12-1.85
- 1 area di carico
- 1 misuratore di spessore
- 1 piano inclinato di centratura
- 1 dispositivo esterno per il ri-posizionamento
- 2 o 3 aree di scarico
- 1 pinza standard
- Recinzione standard con 1 porta e 1 cancello
- Pinze aggiuntive o più complesse
- Area di carico con sistema di carico a multi-pila
- Cambio pinza automatico



TK FLEX BEND CELL



COMPONENTI STANDARD INCLUSI:

- Gripper complessi
- Aree di carico supplementari
- Dispositivo di riposizionamento montato sul tavolo inferiore Area di carico con sistema di carico multi-pila
- Area di scarico automatizzata
- Cambio pinza automatico
- Cambio utensili automatico
- Robot integrato con movimento su rotaia a terra: fino a 19 metri
- Pressa piegatrice versatile con configurazione multi-assi
- Dimensioni dei pezzi lavorabili: da 1500x 3000. mm, con un peso massimo di 220 kg
- Programmazione automatica veloce per la pressa piegatrice e il robot
- 1 area di carico
- 1 misuratore di spessore
- 1 piano inclinato di centratura
- 1 dispositivo esterno per il riposizionamento
- 2 o 3 aree di scarico
- 1 pinza standard
- Recinzione standard con 2 porte e 1 cancello

La TK FLEXIBEND CELL è progettata per l'industria 5.0, garantendo una produzione intelligente e connessa. La programmazione automatica offline elimina la necessità di programmare il robot a bordo macchina, ottimizzando i tempi di produzione e migliorando l'efficienza.

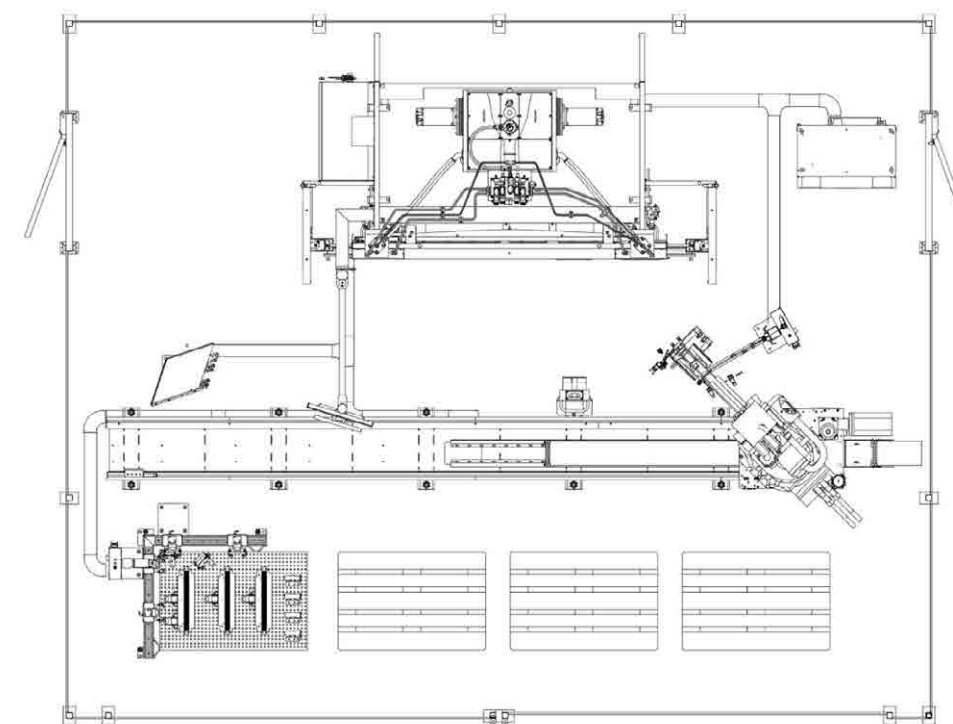


La TK FLEXIBEND CELL di Schiavi Macchine rappresenta un concetto rivoluzionario nell'automazione della piegatura, combinando una pressa piegatrice, con un robot in un sistema integrato. Il robot a 7 assi, disponibile nei modelli, si muove orizzontalmente su una rotaia fissata a terra, con una lunghezza massima di 19 metri, offrendo una flessibilità di movimento e operatività eccezionale. Progettata per gestire una vasta gamma di pezzi, la TK FLEXIBEND CELL mantiene un livello di qualità costante e elevato.

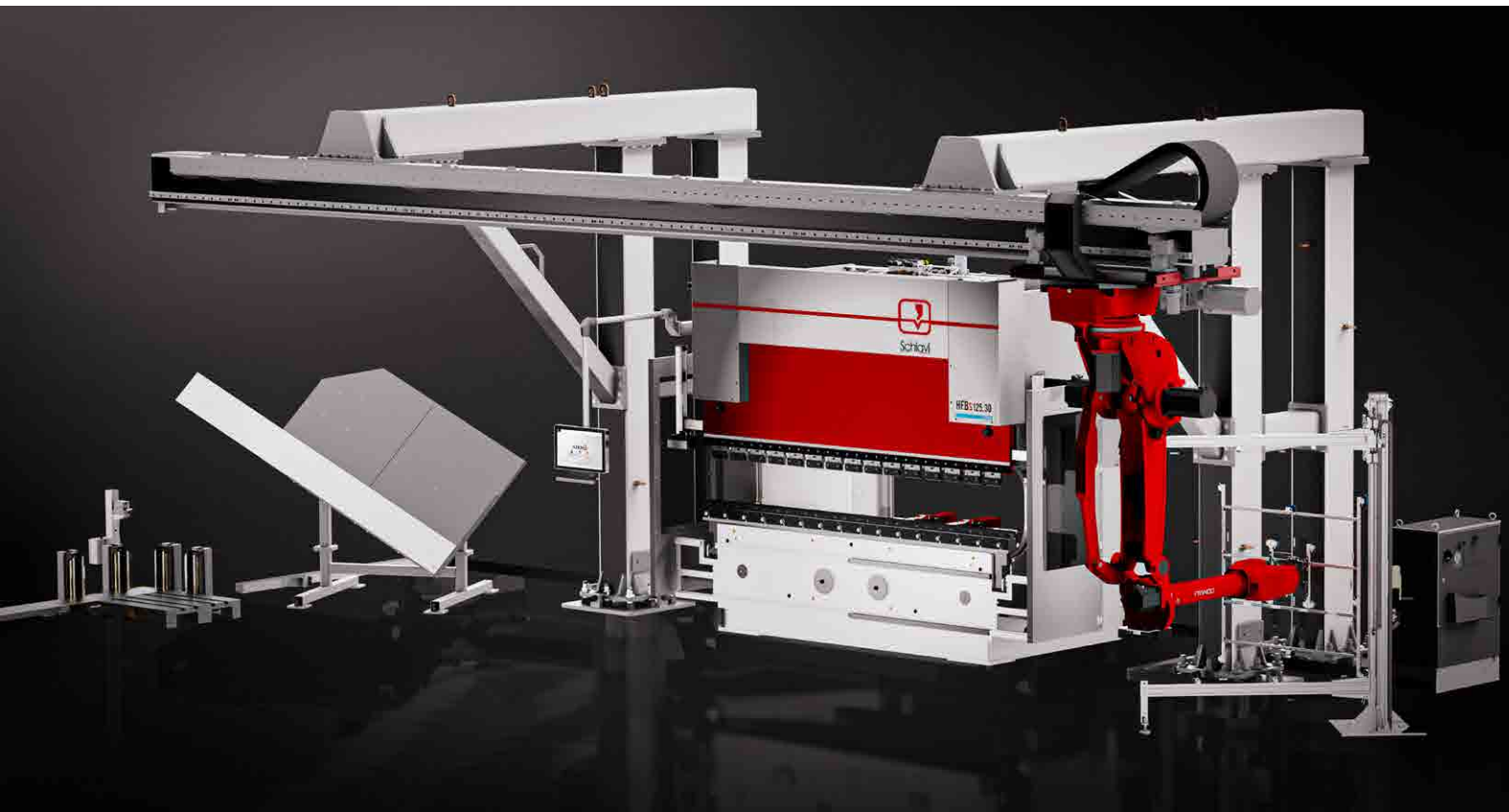
VANTAGGI PRINCIPALI:

- Flessibilità nella gestione di diversi tipi di pezzi
- Riduzione dei tempi di setup
- Aumento della produttività
- Elevata capacità produttiva non presidiata da operatore

La TK FLEXIBEND CELL è la soluzione ideale per chi cerca un'automazione della piegatura avanzata, efficiente e di alta qualità, capace di soddisfare le esigenze di un mercato in continua evoluzione.



TK MEGA BEND CELL



La TK MEGABEND CELL di Schiavi Macchine rappresenta una soluzione rivoluzionaria progettata per portare la cella di piegatura automatica a un livello superiore. Dotata di robot a 6 assi NJ 60-2.2 o NJ 110-3.0 e di un asse aereo supplementare (7° asse) con una lunghezza variabile tra 6 e 11 metri, la MEGABEND CELL ottimizza l'uso dello spazio, lasciando libero l'area davanti alla pressa piegatrice per altri componenti della cella o per impilare i prodotti.

La TK MEGABEND CELL è progettata per essere abbinata a presse piegatrici Schiavi, sia idrauliche che ibride. Questa configurazione consente di utilizzare presse piegatrici più grandi e potenti con la stessa flessibilità di una cella di piegatura standard, offrendo la possibilità di passare alla produzione manuale quando necessario.

COMPONENTI STANDARD INCLUSI:

- Robot a 6 assi NJ 60-2.2 o NJ 110-3.0
- 1 asse aereo supplementare (7° asse) con lunghezza variabile tra 6 e 11 metri
- 1 area di carico
- 1 misuratore di spessore
- 1 piano inclinato di centratura
- 1 dispositivo esterno per il riposizionamento
- 2 o 3 aree di scarico
- 1 pinza standard
- Recinzione standard con 2 porte e 1 cancello

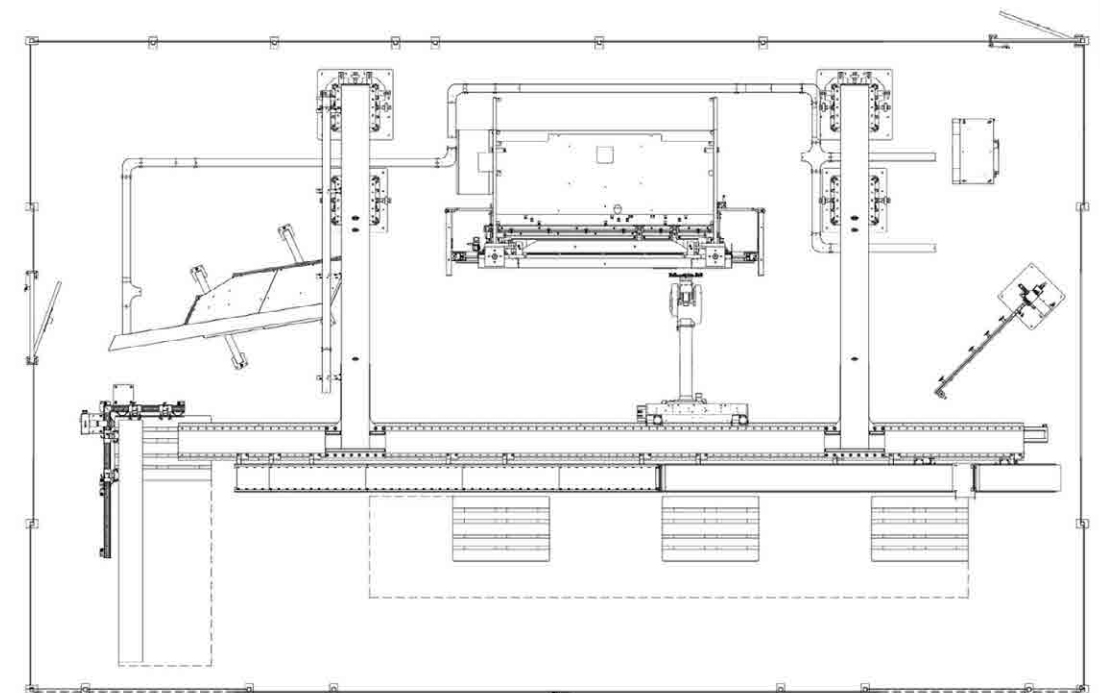
VANTAGGI PRINCIPALI

- Flessibilità e efficienza senza pari, ottimizzando l'utilizzo dello spazio a terra davanti alla pressa piegatrice e garantendo ingombri contenuti
- Possibilità di passare facilmente tra la produzione automatizzata e quella manuale
- Personalizzazione delle impostazioni di produzione per massimizzare efficienza e prestazioni
- Aggiornamento delle presse piegatrici esistenti grazie a servizi di revisione completa, inclusa l'integrazione di robot e software avanzato, migliorando così le prestazioni e la sicurezza

OPZIONI DISPONIBILI PER UNA MAGGIORE FLESSIBILITÀ:

- Pinze aggiuntive o più complesse
- Dispositivo di riposizionamento montato sul tavolo inferiore
- Area di carico con sistema di carico a multi-pila
- Area di scarico automatizzata
- Cambio pinza automatico

La TK MEGABEND CELL offre una soluzione avanzata e versatile per le esigenze di piegatura automatizzata, combinando flessibilità operativa e ottimizzazione dello spazio per massimizzare la produttività e la qualità dei processi produttivi.



SOFTWARE

Il dipartimento Task Dynamic di Schiavi Macchine International è il cuore tecnologico dell'azienda, dedicato allo sviluppo di soluzioni software avanzate per il controllo e l'automazione industriale. Con oltre 50 anni di esperienza, progettiamo, sviluppiamo e realizziamo controlli numerici, software per ufficio, sistemi di azionamento e PLC su misura per ottimizzare le prestazioni e l'efficienza produttiva.

Grazie a un team altamente specializzato e a un know-how consolidato, Task Dynamic garantisce soluzioni all'avanguardia che integrano affidabilità, precisione e facilità d'uso. Il nostro obiettivo è trasformare la tecnologia in un vantaggio competitivo per i nostri clienti, offrendo strumenti intuitivi e performanti per il controllo totale dei processi produttivi.



Con i nostri software da ufficio, **Bending System** e **A.R.S.** (Anthropomorph Robot Simulator), porti efficienza e precisione nella gestione dei processi produttivi. Bending System integra un avanzato simulatore del processo di piegatura per ottimizzare programmazione e produzione, mentre A.R.S. è il software di simulazione per celle robotizzate che massimizza le prestazioni e riduce i tempi di setup. Strumenti intuitivi e potenti per migliorare la qualità e ottimizzare ogni fase del lavoro. Con la tecnologia Schiavi Macchine, la tua produzione raggiunge nuovi livelli di eccellenza.

BENDING SYSTEM

Bending System è il software avanzato di Schiavi Macchine International, progettato per la gestione e l'ottimizzazione del processo di piegatura. Consente di generare rapidamente la sequenza di piegatura, la configurazione degli utensili e il programma di piegatura, con un'interfaccia intuitiva e un'elevata compatibilità con diversi formati CAD/CAM.

CARATTERISTICHE GENERALI

- Simulazione CAD/CAM della piegatura della lamiera su pressopiegatrici
- Attrezzaggio automatico della macchina in base alle caratteristiche del pezzo
- Gestione frazionature utensili e possibilità di lavorare su più archivi di programmi, disegni e utensili
- Salvataggio e caricamento di attrezzaggi predefiniti
- Funzioni di editing avanzate per attrezzaggio manuale
- Visualizzazione del pezzo spiegato, con possibilità di misurazioni e vincoli sulle pieghe allineate

EDITOR TRIDIMENSIONALE

- Visualizzazione 3D del pezzo con strumenti di misura
- Importazione da DXF piatto, DXF 3D, IGES/STEP e CADMAC BND
- Editing avanzato del pezzo direttamente nell'editor

SIMULAZIONE TRIDIMENSIONALE

- Ricerca automatica della migliore sequenza di piega
- Stima dei tempi di realizzazione del pezzo
- Gestione pieghe schiacciate e pieghe riprese
- Rilevamento avanzato delle collisioni tra pezzo, macchina e utensili
- Gestione organo di presa per il robot ed esportazione verso SIMROBOT
- Sviluppo dello stesso pezzo su più programmi e/o macchine
- Esportazione del pezzo piatto DXF pronto per il taglio e la punzonatura

COLLOQUIO CNC

- Stampa dettagliata con immagini di tutte le fasi della lavorazione
- Generazione dei dati per Production Viewer
- Compatibilità con un'ampia gamma di CNC Task 84 ed altri, tra cui Delem, Cybellec, Operateur, Kvara, Komatsu

EDITOR UTENSILI E IMPIANTI

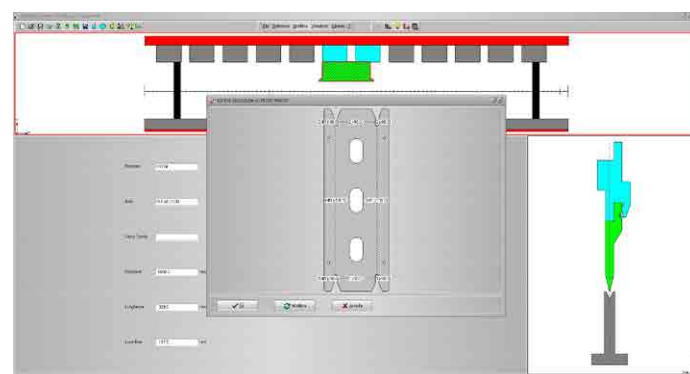
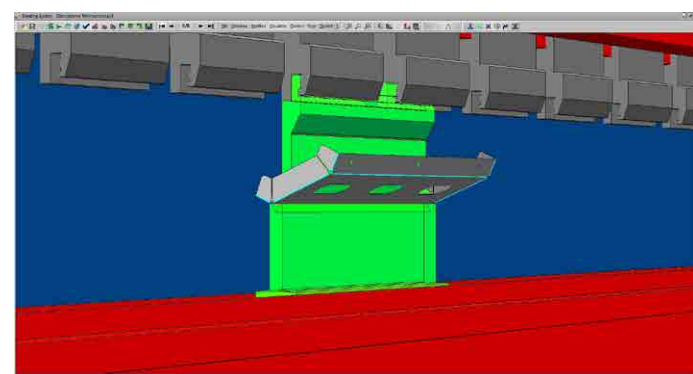
- Gestione e modifica dei dati caratteristici di ogni utensile
- Settaggio frazionature disponibili per ogni utensile
- Creazione utensili mediante importazione da file DXF
- Supporto per matrici piega-schiaccia
- Gestione dei profili macchina con importazione DXF

PRODUCTION VIEWER

- Monitoraggio delle lavorazioni effettuate
- Filtraggio avanzato delle lavorazioni in lista
- Report dettagliati e statistiche sul carico di lavoro di ogni macchina

BS CONFIG

- Gestione macchine e aggiornamenti software
- Trasferimento e copia di macchine tra archivi
- Backup e restore delle configurazioni macchina
- Gestione remota di attivazioni e aggiornamenti via internet



A.R.S.

A.R.S. è il software proprietario per la simulazione e programmazione di isole robotizzate, sviluppato per calcolare le traiettorie ottimali per il carico, la piegatura e lo scarico del componente.

CARATTERISTICHE GENERALI

- Calcolo automatico delle traiettorie ottimali
- Gestione di robot a 6 assi, 7 assi su portale e 7 assi su binario
- Configurazione personalizzata delle celle di lavoro
- Rilevamento e gestione delle collisioni
- Generazione automatica del programma per il controllore del robot
- Supporto multilingua
- Programma di scarico configurabile e modificabile manualmente
- Cambio gripper automatico e gestione carico multipila
- Interfaccia intuitiva e facile da usare
- Completa integrazione con Bending System
- Editor integrato per la configurazione multipla dei gripper (ventosa, pinza, ventosa + pinza)

TIPOLOGIE DI ROBOT GESTITI

- Robot a 6 assi
- Robot a 7 assi su trave
- Robot a 7 assi su binario

PERSONALIZZAZIONE DELLE CELLE DI LAVORO

A.R.S. permette di configurare le celle di lavoro per una perfetta coerenza con l'impianto reale di pressopiegatura.

È possibile definire:

- Pressa
- Robot
- Pallet di carico singoli o multipli
- Misuratore di spessore
- Piano di azzeramento
- Organi di ripresa
- Rastrelliera per cambio gripper

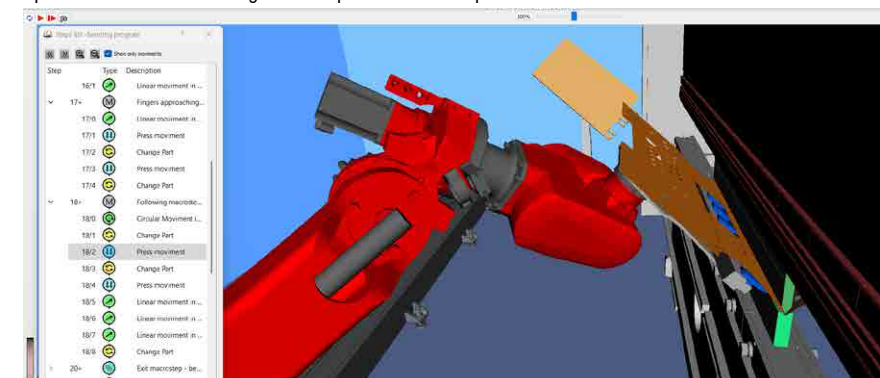
PROGRAMMA DI PIEGATURA

A.R.S. genera automaticamente il programma di pressopiegatura ottimale in base a:

- Pezzo da piegare
- Tipo di robot
- Configurazione della cella di lavoro
- Ingombri della macchina

Il programma può essere simulato e modificato prima dell'invio alla macchina, consentendo:

- Inserimento di movimenti personalizzati
- Cancellazione di movimenti non necessari
- Modifica delle posizioni iniziali e finali
- Modifica della tipologia di movimento
- Grazie alla sua capacità di adattarsi a diversi layout e configurazioni, A.R.S. è la soluzione ideale per automatizzare le operazioni robotizzate e migliorare la produttività complessiva.



SOFTWARE

I controlli numerici di Schiavi Macchine International sono progettati per garantire precisione, efficienza e affidabilità nei processi di piegatura. Dal 1984, con la divisione Task, sviluppiamo internamente soluzioni avanzate per il controllo delle nostre macchine, assicurando tecnologie all'avanguardia e un'integrazione ottimale con ogni impianto. Athena è la nostra soluzione più evoluta, studiata per offrire massime prestazioni, semplicità d'uso e un controllo ottimale della produzione. Per l'aggiornamento di macchine datate, Titano continua a essere utilizzato nel retrofit di impianti Schiavi Macchine International, garantendo continuità operativa e miglioramento dei processi.

ATHENA

ATHENA: Il Controllo Numerico Evoluto per Massima Precisione e Automazione

ATHENA è un controllo numerico avanzato progettato per la gestione delle presse piegatrici, frutto di oltre 30 anni di esperienza nella divisione hardware e software Task Dynamic. La sua interfaccia grafica semplice e intuitiva (Graphical User Interface) è visualizzata su un eccezionale LCD ad alta risoluzione da 21,5 pollici, con un sofisticato touch-screen multitouch.

La grafica di ATHENA è particolarmente avanzata, specialmente nelle funzionalità 3D, dove l'operatore è assistito in tutte le fasi di piegatura. Il sistema offre la creazione grafica di utensili e parti in 2D/3D, l'importazione di parti 3D da CAD/CAM, e la simulazione e visualizzazione in tempo reale 2D/3D di ogni fase del processo di piegatura.

ATHENA guida e assiste l'operatore durante l'intera sequenza di piegatura, offrendo una soluzione modulare in grado di soddisfare ogni esigenza dell'utente.



CARATTERISTICHE PRINCIPALI DI ATHENA

• Interfaccia Digitale Standard-CAN

Athena utilizza un'interfaccia CAN per una comunicazione diretta e veloce con gli azionamenti, assicurando un controllo preciso e reattivo.

• Gestione Avanzata dell'Interazione con Sistemi Remoti

Il sistema supporta diverse tipologie di interfaccia remota, tra cui:

- I/O digitali
- Assi idraulici
- Azionamenti per motori Brushless, corrente continua e passo-passo

• Grafica 3D Avanzata

Un'interfaccia grafica dettagliata permette la visualizzazione in 3D del pezzo in lavorazione, dell'attrezzaggio e della manipolazione durante le operazioni di piegatura, garantendo un controllo visivo immediato e intuitivo.

• Importazione ed Esportazione di Programmi da Server Remoto

Athena consente il trasferimento dei programmi da e verso server remoti, facilitando la gestione centralizzata dei dati e aumentando la flessibilità produttiva.

• Gestione Intelligente della Sequenza di Piegatura

Il sistema permette la definizione manuale e automatico della sequenza di piega, adattandosi alle esigenze operative e ottimizzando i processi.

• Opzioni per Maggiore Precisione e Automazione

Athena può essere dotato di:

Dispositivo per la misurazione dell'angolo di piega in tempo reale, garantendo massima precisione e riduzione degli scarti.
Accompagnatori lamiera anteriori, che facilitano la manipolazione dei pezzi e migliorano l'ergonomia del lavoro.

• Gestione Documentale Integrata

Possibilità di allegare file direttamente al programma di lavoro, semplificando la condivisione delle informazioni e migliorando la tracciabilità.

• Industria 4.0 Ready

Athena è completamente integrabile nei moderni processi produttivi e compatibile con il protocollo di comunicazione MQTT, permettendo la connessione con sistemi di monitoraggio e gestione della produzione in tempo reale.

CARATTERISTICHE HARDWARE

- Scheda processore Intel i5 multicore
- Memoria DDRAM da 16 GB
- Monitor: LCD a colori 21,5" TFT FULL-HD, 16.2M di colori, touch-screen multitouch a doppia tecnologia
- Memoria interna: 32 GB ad alta velocità
- Seriali: 2 RS232/RS422
- Seriali Veloci: 1 CANbus (1Mbit)
- USB: 2 porte 3.0 frontali
- Scheda rete: Gigabit Ethernet
- Opzioni: Rete Wireless
- Cabinet metallico: Realizzato in lega leggera, completo di maniglia di manovra
- Predisposto per l'installazione di pulsanti e selettori elettromeccanici (opzionali)
- Compatibile con attacco VESA standard
- Tastiera operatore: Disponibile opzionalmente una tastiera alfanumerica industriale
- Pulsante di emergenza: A fungo, conforme alle norme EN60947-5-1, EN60947-1, con ritenuta meccanica e due contatti N.C. a manovra positiva
- 4 pulsanti elettromeccanici personalizzabili

CARATTERISTICHE ELETTRICHE

- Alimentazione: 18-36Vdc (tensione nominale: 24Vdc)
- Potenza: 40W @ 24 Vdc

SOLUZIONI RETROFIT

TITANO

La soluzione affidabile per il retrofit delle presse datate
Titano è il controllo numerico collaudato di Schiavi Macchine International, sviluppato per aggiornare presse datate e migliorarne le prestazioni. Affidabile e robusto, consente di ottimizzare i processi produttivi, garantendo maggiore efficienza e prolungando la vita operativa delle macchine. La sua interfaccia intuitiva e le funzionalità avanzate lo rendono la scelta ideale per chi necessita di un sistema solido e performante per il retrofit degli impianti esistenti.



SOFTWARE

AZIONAMENTI E PLC: Tecnologia e Affidabilità Made in Italy

Gli azionamenti e i PLC di Schiavi Macchine International sono il cuore del controllo delle presse piegatrici, garantendo precisione, reattività e affidabilità. Progettati, sviluppati e realizzati internamente dalla divisione Task, assicurano un'integrazione perfetta con i nostri controlli numerici, ottimizzando ogni fase del processo produttivo. Il valore del Made in Italy si riflette nella qualità costruttiva, nell'innovazione tecnologica e nella cura dei dettagli, offrendo soluzioni su misura per massime prestazioni e lunga durata operativa.



CRC3 è un dispositivo progettato per gestire in tempo reale tutte le attività di controllo degli assi della pressa piegatrice. Comunica direttamente con il controllo numerico, garantendo massima precisione e reattività nel pilotaggio della macchina.

EMBLAX è un sistema innovativo che combina motore e azionamento in un unico dispositivo, riducendo ingombri, costi e complessità dei cablaggi.

MICROAX è un azionamento vettoriale compatto per il controllo di motori passo-passo con feedback da encoder, progettato per garantire massima efficienza e affidabilità.

CRC3 – CONTROLLO AVANZATO DEGLI ASSI DELLA PRESSA PIEGATRICE

Grazie alla sua architettura avanzata, CRC3 assicura:

- Sincronizzazione ottimale di tutti gli assi della pressa
- Gestione efficiente della dinamica dei movimenti
- Risposta immediata ai comandi del controllo numerico
- Integrazione completa con i sistemi di piegatura Schiavi Macchine
- Affidabilità elevata anche in condizioni di lavoro gravose
- Il dispositivo è completamente configurabile e monitorabile tramite interfaccia PC, consentendo una gestione intuitiva e veloce delle impostazioni operative.

EMBLAX – SOLUZIONE COMPATTA CON MOTORE E AZIONAMENTO INTEGRATI

Ideale per applicazioni ad alta efficienza, EMBLAX offre:

- Struttura compatta per un'installazione semplificata
- Riduzione dei tempi di configurazione e messa in servizio
- Prestazioni elevate con controllo preciso della coppia e della velocità
- Diagnostica avanzata tramite PC con monitoraggio in tempo reale
- Funzione oscilloscopio per l'analisi e l'ottimizzazione del funzionamento
- Grazie alla sua facile parametrizzazione, EMBLAX garantisce un'integrazione immediata nei sistemi di automazione industriale.

MICROAX – AZIONAMENTO VETTORIALE PER MOTORI PASSO-PASSO

Il sistema ad anello chiuso con orientamento di campocombina i vantaggi dei motori passo-passo con le prestazioni di un sistema brushless, offrendo:

- Eliminazione della perdita di passi e stabilità del movimento
- Indipendenza dalle frequenze di risonanza del motore
- Riserva di coppia ottimale per gestire sovraccarichi
- Limitazione della coppia in caso di collisione per maggiore sicurezza
- Movimento fluido anche a basse velocità e controllo preciso della posizione
- MICROAX è completamente parametrizzabile e controllabile tramite linea CANbus e interfaccia seriale da PC, rendendolo perfetto per sistemi di controllo distribuito, con installazione diretta vicino al motore per una riduzione significativa dei cablaggi.



SOFTWARE

SERVICE SPECIALIZZATO

Servizio Assistenza – Il Nostro Impegno per il Successo dei Clienti

Il reparto Service di Schiavi Macchine International rappresenta un punto di forza fondamentale della nostra azienda, progettato per garantire un'assistenza rapida, efficace e orientata al cliente. La nostra missione è semplice: mantenere la continuità operativa delle vostre macchine, assicurando che ogni richiesta venga gestita con la massima prontezza ed efficienza.

Risposte Rapide e Soluzioni Immediate

Ci distinguiamo per la capacità di rispondere velocemente alle richieste dei clienti, grazie a una struttura aziendale snella e flessibile. Siamo in grado di ridurre i tempi di attesa e affrontare rapidamente interventi tecnici, manutenzioni o forniture di ricambi. La rapidità va di pari passo con la qualità, offrendo supporto dedicato ed efficiente per mantenere le macchine al massimo delle prestazioni. Grazie al nostro know-how proprietario, conosciamo a fondo le nostre macchine, progettate e realizzate internamente. Questo ci permette di risolvere ogni problematica con competenza, offrendo soluzioni personalizzate e altamente specializzate.

Clienti al Centro del Nostro Operato

Per Schiavi, il cliente è al centro di ogni attività. Crediamo fermamente che il successo dei nostri clienti sia la nostra priorità, e per questo il nostro reparto Service lavora ogni giorno per garantire che le macchine e gli impianti funzionino sempre al massimo delle loro capacità. Il nostro impegno si estende oltre la semplice risoluzione dei problemi: vogliamo essere un partner di fiducia, su cui poter contare in ogni momento per migliorare la vostra produttività.

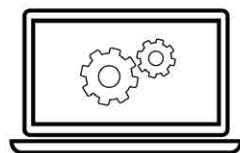


ASSISTENZA TECNICA RAPIDA

Il nostro team di tecnici specializzati è sempre a disposizione per fornire assistenza tecnica, sia in loco che da remoto, per ridurre al minimo i tempi di fermo macchina.

FORMAZIONE A SUPPORTO

Organizziamo corsi di formazione specifici per il personale dei nostri clienti, assicurando che possano operare con competenza e sicurezza su tutte le nostre macchine.



RETROFIT E AGGIORNAMENTI

Uno dei servizi distintivi del nostro reparto è il retrofit. Grazie al nostro team altamente qualificato, siamo in grado di aggiornare macchinari esistenti con le più recenti tecnologie, migliorando l'efficienza, la produttività e la sicurezza senza dover sostituire completamente le attrezzature. Con il retrofit, non solo prolungate la vita utile delle vostre macchine, ma beneficate anche di un significativo risparmio in termini di costi, rispetto all'acquisto di nuove apparecchiature.



MANUTENZIONE PROGRAMMATA

Offriamo pacchetti di manutenzione preventiva che aiutano a garantire la longevità e l'efficienza delle macchine, evitando costosi tempi di inattività imprevisti.

FORNITURA DI RICAMBI ORIGINALI

Disponiamo di un'ampia gamma di ricambi originali per garantire che le vostre macchine mantengano prestazioni ottimali nel tempo.

Con il nostro reparto Service, ci impegniamo a fornire un'assistenza tempestiva e di alta qualità che rispecchi i valori di Schiavi Macchine International: eccellenza tecnica, attenzione al cliente e affidabilità. Siamo orgogliosi di poter dire che ogni cliente può contare su di noi per una risposta pronta e soluzioni personalizzate, garantendo un supporto continuo lungo tutto il ciclo di vita delle macchine.



SCHIAVI MACCHINE INTERNATIONAL SRL

Ghisalba (BG), Via San Pietro 16, CAP 24050

email: sales@schiavimacchine.it

ph: +39 035 4242446

www.schiavimacchine.it

